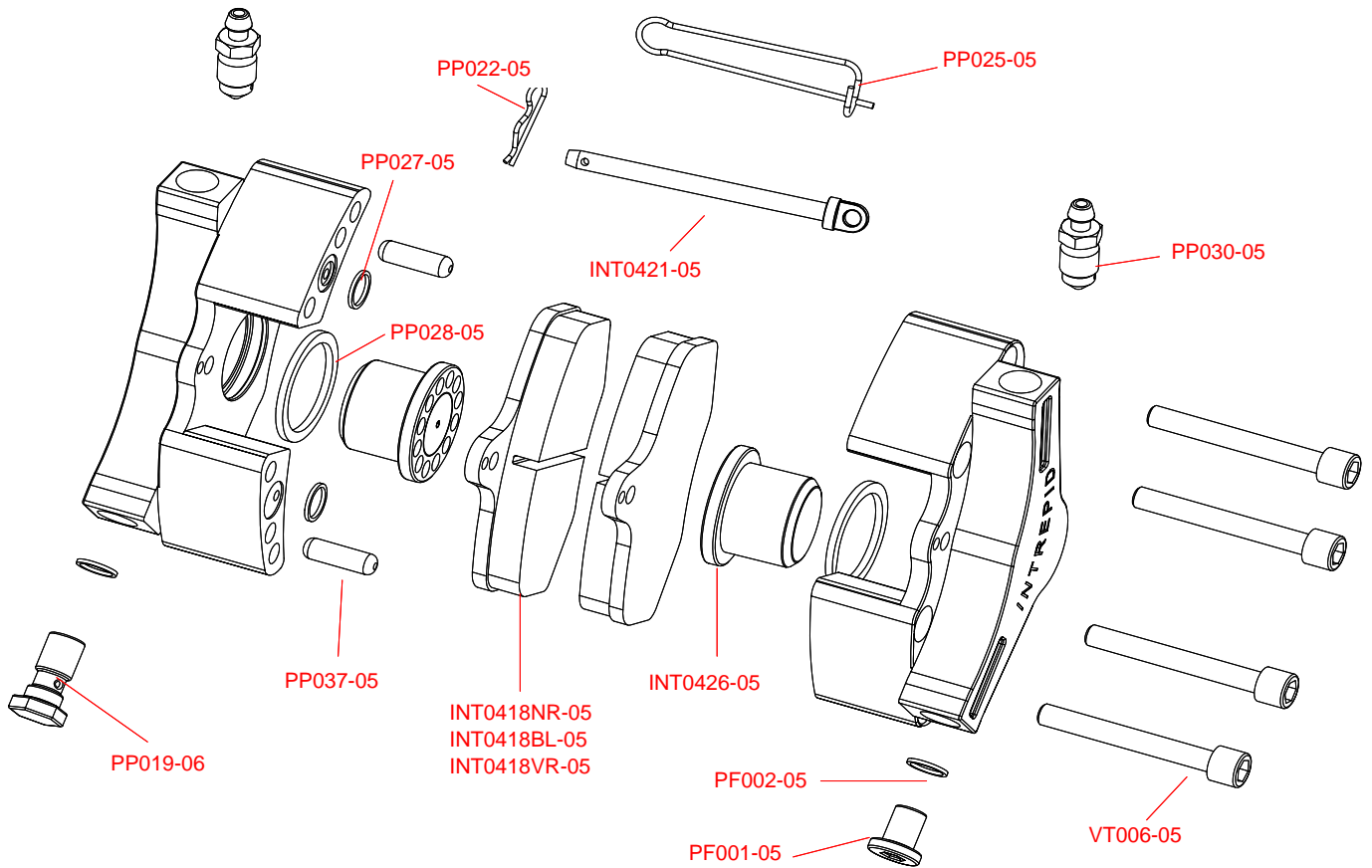


## PINZA POSTERIORE EVO3ET / REAR BRAKE CALIPER EVO3ET

COD.	DESCRIZIONE / DESCRIPTION
INT0417-05	Pinza freno posteriore EVO3ET omologata CIK/FIA Rear brake caliper EVO3ET Homologated CIK/FIA



COD.	DESCRIZIONE / DESCRIPTION
PP025-05	Clip di sicurezza per pastiglia freno Safety clip for rear brake pad
INT0418BL-05	Pastiglia freno post. Mod. EVO3ET - Mescola media - 112 - BLU Brake pad rear Mod. EVO3ET - Medium - 112 - BLUE
INT0418NR-05	Pastiglia freno post. Mod. EVO3ET - Mescola morbida - 114 - NERO Brake pad rear Mod. EVO3ET - Soft - 114 - BLACK
INT0418VR-05	Pastiglia freno post. Mod. EVO3ET - Mescola dura - MMC - VERDE Brake pad rear Mod. EVO3ET - Hard - MMC - GREEN
PF001-05	Tappo filettato 10x1 col. nero Threaded cap 10x1 Col. Black
PF002-05	Rondella Ø14x10x1,5 - Al Washer Ø14x10x1,5 - Al
PP027-05	OR di tenuta olio -2031 Rubber belt for oil seal -2031
PP028-05	Gommino Ø26mm sez. quadrata Rubber Ø26mm square section
PP030-05	Sfiato 10x1 - zincato - giallo Breather 10x1 - galvanized - yellow
PP037-05	Spina di centraggio 6x20 rettificata Centering pin 6x20 grounded
INT0426-05	Pistoncino flangiato in acciaio Ø26mm completo di magnete Steel flanged piston Ø26mm with magnet
INT0421-05	Perno di sicurezza pinza freno - L. 70mm Safety pin for rear brake caliper- L. 70mm
PP022-05	Coppiglia di sicurezza Safety split pin
PP019-06	Vite 10x1 di collegamento tubo olio Screw 10x1 oil pipe connection
VT006-05	Vite testa cilindrica cava esagona 6x50 Screw - cylindric head - hexagonal slot - M6x50