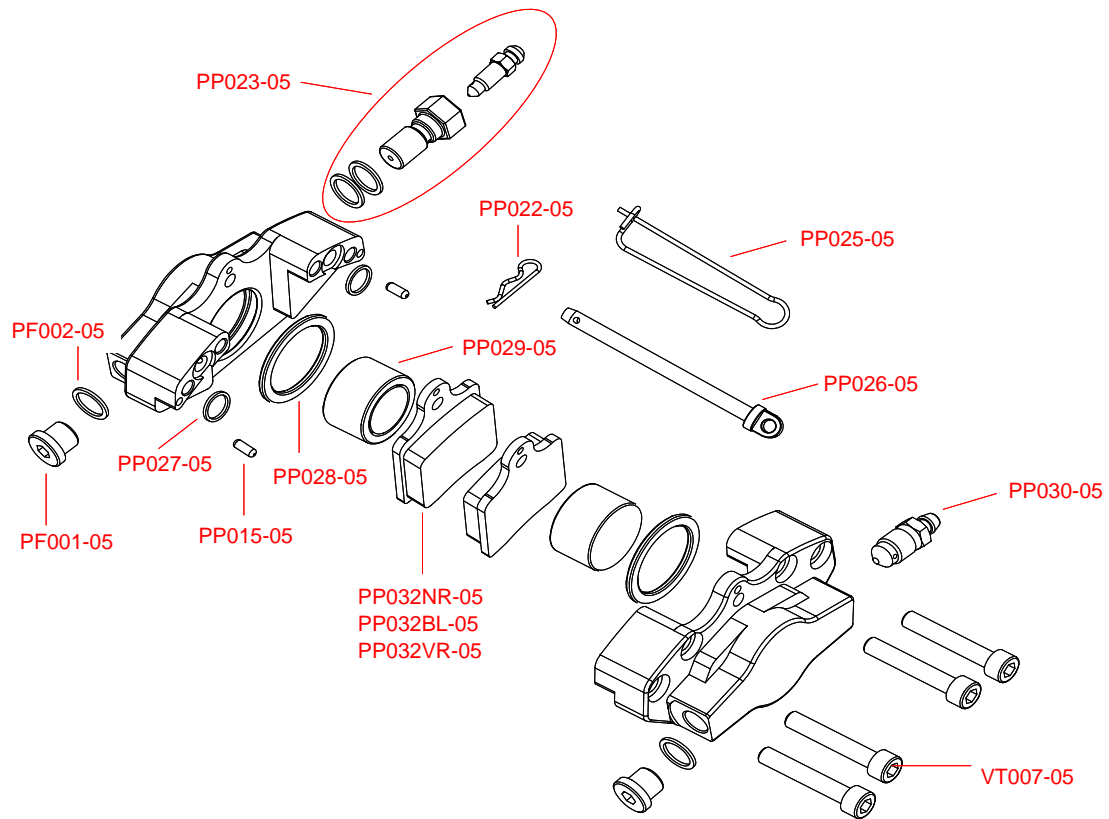


PINZA ANTERIORE EVO3 / FRONT BRAKE CALIPER EVO3

COD.	DESCRIZIONE / DESCRIPTION
INT0099-05	Pinza freno anteriore con pistoncino Ø26mm omologata CIK/FIA Front brake caliper with piston Ø26mm homologated CIK/FIA



COD.	DESCRIZIONE / DESCRIPTION
PP023-05	Kit bullone M10x1 con sfiato compl.di rondelle - tropicalizzato Kit of bolt M10x1 - breather - washers - for front brake caliper EVO3
PF002-05	Rondella in alluminio Ø14x10x1,5 mm Aluminium washer Ø14x10x1,5 mm
PP027-05	OR di tenuta olio -2031 Rubber belt for oil seal -2031
PF001-05	Tappo filettato 10x1 col. nero Threaded cap 10x1 Col. Black
PP028-05	Gommino Ø26mm sez.quadrata Rubber Ø26mm square section
PP015-05	Spina di centraggio 3x10 rettificata Centering pin 3x10 grounded
PP022-05	Coppiglia di sicurezza Safety split pin
PP029-05	Pistoncino in acciaio Ø26mm completo di magneti Steel piston Ø26mm with magnet
PP032NR-05	Pastiglia freno ant./post. Mod. EVO3/EVO4/EVO6 - Sp. 7mm - 114 - NERO Brake pad front/rear Mod. EVO3/EVO4/EVO6 - Th 7mm - 114 - BLACK
PP032BL-05	Pastiglia freno ant./post. Mod. EVO3/EVO4/EVO6 - Sp. 7mm - 112 - BLU Brake pad front/rear Mod. EVO3/EVO4/EVO6 - Th 7mm - 112 - BLUE
PP032VR-05	Pastiglia freno ant./post. Mod. EVO3/EVO4/EVO6 - Sp. 7mm - MMC - VERDE Brake pad front/rear Mod. EVO3/EVO4/EVO6 - Th 7mm - MMC - GREEN
PP025-05	Clip di sicurezza per pastiglia freno Safety clip for rear brake pad
PP026-05	Perno di sicurezza pinza freno - L. 51mm Safety pin for brake caliper - L. 51mm
PP030-05	Sfiato 10x1 - zincato - giallo Breather 10x1 - galvanized - yellow
VT007-05	Vite testa cilindrica - cava esagonale - M6x35 Screw - cylindric head - hexagonal slot - M6x35