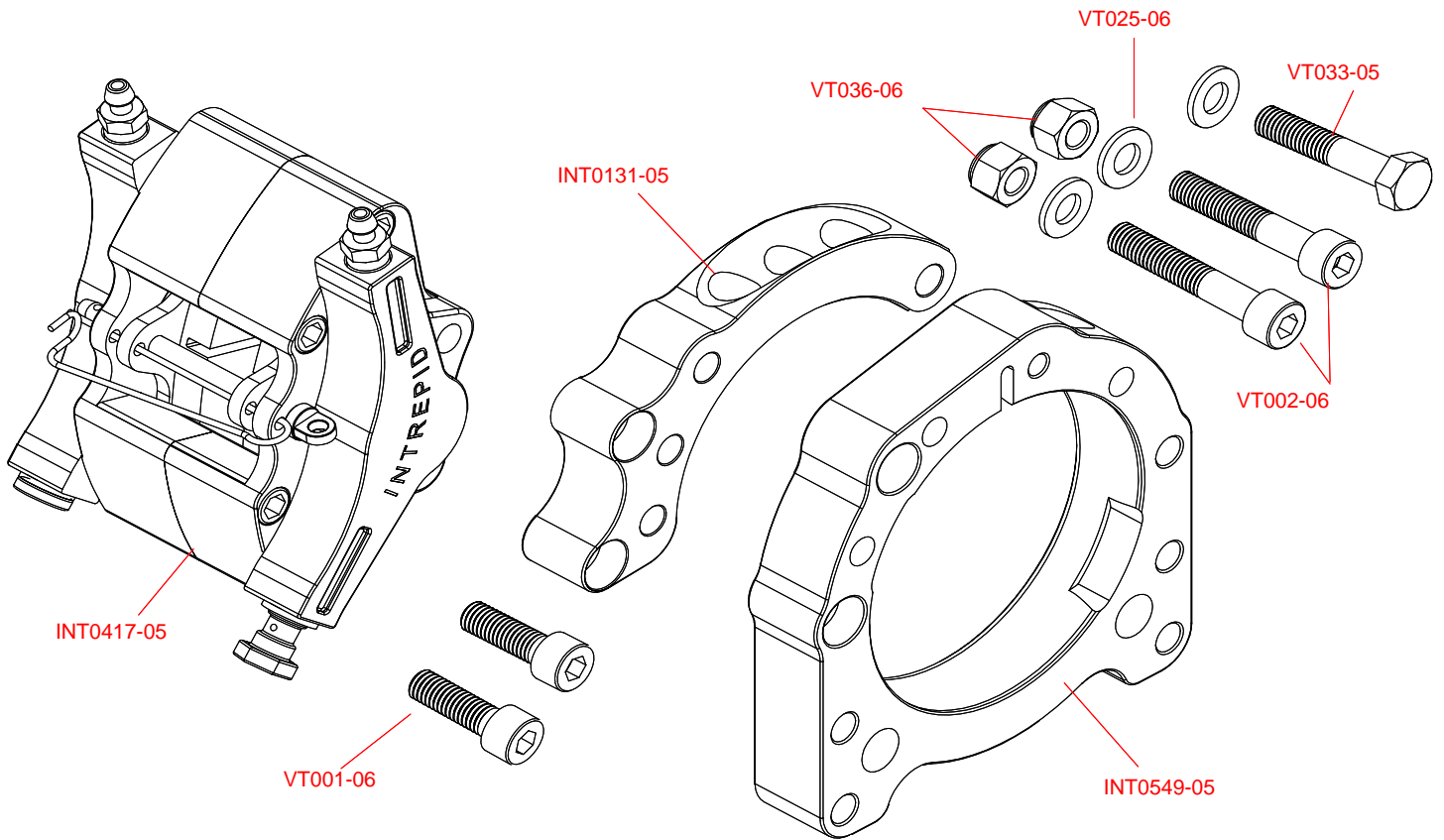


# KIT ATTACCO PINZA POST. EVO3 / EVO3 BRAKE CALIPER FASTENING KIT

COD.	DESCRIZIONE / DESCRIPTION
INT0748-06	KIT ATTACCO PINZA POST. EVO3 EVO3 BRAKE CALIPER FASTENING KIT



COD.	DESCRIZIONE / DESCRIPTION
INT0131-05	Supporto per pinza post. EVO3ET - Ergal Support for rear brake caliper EVO3ET- Ergal
VT001-06	Vite - testa cilindrica - cava esagonale - M8x25 Screw - cylindric head - hexagonal slot - M8x25
VT002-06	Vite - testa cilindrica - cava esagonale - M8x45 Screw - cylindric head - hexagonal slot - M8x45
VT033-05	Vite - testa cilindrica - cava esagonale - M8x40 Screw - cylindric head - hexagonal slot - M8x40
VT025-06	Rondella Ø8x16mm Washer Ø8x16mm
VT036-06	Dado metalbloccante M8 Metalblock nut M8

